

Ravintolalaitteet

thermaline 90 - Tasoliesi Ecotop, 4 aluetta

KAPPALE # _____

MALLI # _____

NIMI # _____

SIS # _____

AIA # _____



589529 (MCLDFAJDAO) Tasoliesi Ecotop, 4 aluetta

Lyhyt spesifikaatio

Kapp. Nro.

Thermaline tasoliesi on suunniteltu todella kovaan ja jatkuvaan käyttöön. Laite on valmistettu kokonaisuudessaan AISI 304 ruostumattomasta teräksestä. Tasolieden pintana on 14 mm paksu hiiliteräs, jossa ecotop pinnöite. Ecotop pinnöitteen ansiosta lämpö heijastuu takaisin ja näin säästetään energiaa ja työskentely-ympäristö pysyy miellyttävänä.

Käyttöpaneelissa on selkeä ja kirkkas digitaalinen näyttö, joka on valmistettu lämpölasista. Säätimet silikonipinnöitteellä, jolloin lieden käyttö on ergonomista. Liedessä on neljä itsenäisesti ohjattavaa aluetta. Tasolieden koko on 820 x 720 mm ja maksimilämpötila on jopa 450°C.

Ominaisuudet

- 4 erillisesti ohjattavaa kuumennusaluetta.
- Nopea levyn kuumeneminen ja jatkuvasti käyttövalmis.
- Ylikuumenemissuoja: lämpötila-anturi katkaisee virran, jos laite kuumenee liikaa.
- Kattilat voidaan siirtää helposti alueelta toiselle ilman nostamista.
- Laaja pyöristetty puhdistusalue lieden ympärillä takaa helpon puhdistamisen.
- Kaikkiin pääkomponentteihin pääsee helposti käsiksi edestä.
- ECOTOP-mallissa on 20 mm paksu teräksinen keittotaso lämpöä varaavalla pinnoituksella.
- THERMODUL kiinnitysjärjestelmä muodostaa saumattoman työtason, kun laitteita asennetaan rinnakkain - hygieeninen ja helppo käyttää.
- Metalliset käyttösäätimet hygieenisellä silikoni otepinnalla. Säätimet ovat helppoja puhdistaa ja mukava käyttää.
- Suuri ja selkeä digitaalinen näyttö, valmistettu lämpölasista. Näytöstä nähdään lämpötilat tai tehoasetukset laitteesta riippuen. Näytöstä nähdään myös ovatko vastukset päällä vai pois päältä.
- Tasoliedessä ja jalustassa on hygieeninen, helposti puhdistettava profiili
- Jokaisessa alueessa on kaksi elektronista sensoria, jotka kontrolloivat lämpötilaa ja suojaavat ylikuumenemiselta.
- 8 tehotasoa

Rakenne

- Taso 2 mm AISI 304 ruostumattomasta teräksestä
- Laite on suunniteltu ja valmistettu noudattaen DIN 18860_2 standardia.
- Sileä ja tasainen pinta ilman likataskuja helppoa puhdistusta varten.
- Suojaluokka IPX5
- Ruostumattomasta teräksestä valmistettu sisäkehys

Vastuullisuus

- Standby tila vähentää energiankulutusta ja varmistaa nopean palautumisen max. lämpötilaan

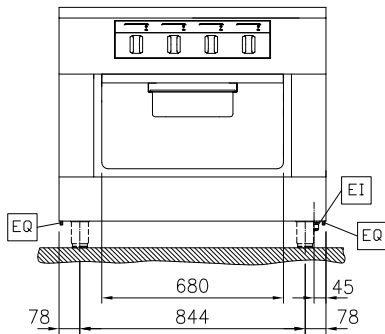


HYVÄKSYNTÄ: _____

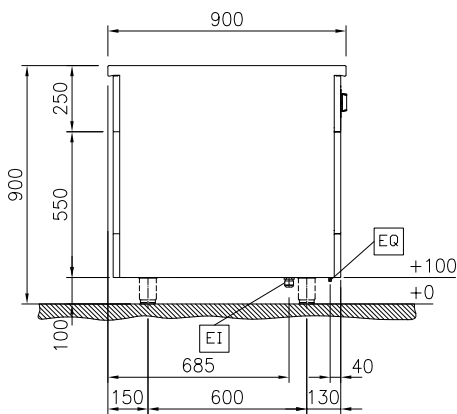
Lisävarusteet

- Yhdistämissarja, 900mm PNC 912502
- RST sivupaneeli, 900x800mm, saareke PNC 912511
- Annostelutaso 1000x130mm PNC 912528
- RST etupotkulistat, 1000 mm leveä PNC 912600
- RST sivupotkulistat, oikea ja vasen, saareke, 900 mm syvä PNC 912621
- RST sivupotkulistat, oikea ja vasen, seläkkäin, 1810 mm syvä PNC 912627
- RST sokkeli, saareke, 1000 mm leveä PNC 912922
- Liityntäkaide sarja: valmistuslaite TL 90 (vasemmalla) ProThermetic kallistuva (oikealla) PNC 912975
- Liityntäkaide sarja: valmistuslaite TL 90 (oikealla) ProThermetic kallistuva (vasemmalla) PNC 912976
- Päätysarja, Thermaline 90 saumaton PNC 913111
- Päätäkiskosarja, thermaline 90, uppoasennus PNC 913112
- Päätysarja TL 90, vasen PNC 913202
- Päätysarja TL 90, oikea PNC 913203
- RST sivupaneeli, vasen, K=800, flush PNC 913224
- RST sivupaneeli, oikea, K=800, flush PNC 913225
- Liitäntäkomponentti TL90-laitteet - muut laitteet PNC 913232
- - NOT TRANSLATED - PNC 913235
- - NOT TRANSLATED - PNC 913248
- Päätäkiskosarja, thermaline 90, b2b (vasen) 12,5mm PNC 913251
- Päätäkiskosarja, thermaline 90, b2b (oikea) 12,5mm PNC 913252
- Päätökaidesarja, thermaline 90, b2b (vasen), uppoasennus PNC 913255
- Päätäkiskosarja, thermaline 90, b2b (oikea), uppoasennus PNC 913256
- Sivupaneeli TL90-hyllylle, vapaasti seisova, korkeus 800mm PNC 913259
- Sivupaneeli hyllylle b2b, TL90 (vasen) K800 PNC 913277
- Sivupaneeli hyllylle b2b, TL90 (oikea) K800 PNC 913278
- - NOT TRANSLATED - PNC 913283
- Suodatin, leveys 1000mm PNC 913666
- Jakopaneeli ruostumattomasta teräksestä 900x800mm PNC 913673
- - NOT TRANSLATED - PNC 913677
- Ruostumattomasta teräksestä valmistettu sivusuojapaneeli, uppoasennus 900x800 mm vasen/oikea PNC 913689

Edestä

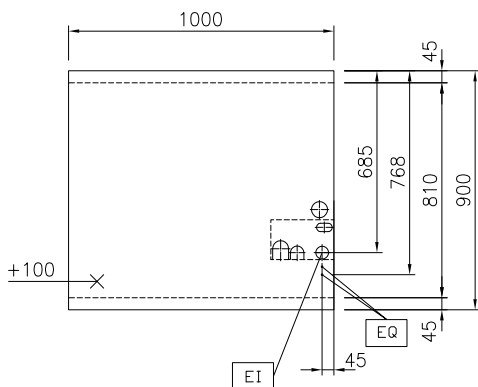


Sivulta



EI = Sähköliitäntä
 EQ = Ekvipotentiali ruuvi

Päältä


Sähkö

Jännite: 400 V/3N ph/50/60 Hz
 Liitännäteho, maksimi: 16 kW

Avaintieto

Työskentelylämpötila MIN: 100 °C
 Työskentelylämpötila MAX: 450 °C
 Ulkomitat, leveys: 1000 mm
 Ulkomitat, syvyys: 900 mm
 Ulkomitat, korkeus: 800 mm
 Kaapin mitat (leveys): 680 mm
 Kaapin mitat (korkeus): 330 mm
 Kaapin mitat (syvyys): 740 mm
 Nettopaino: 193 kg
 Konfiguraatio: Jalustalla; Käyttö yhdeltä puolelta
 Etulevyjen teho: 4 - 4 kW
 Takalevyjen teho: 4 - 4 kW
 Tasolieden käyttöala (leveys): 820 mm
 Tasolieden käyttöala (syvyys): 720 mm

Vastuullisuus

Virrankulutus: 34.8 Amps